

KHEOPE K13

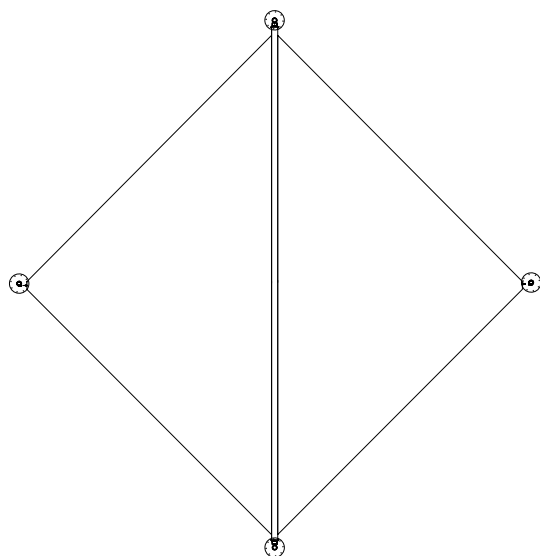
22.02.22_rev.00



KE
ENJOY THE OUTDOORS

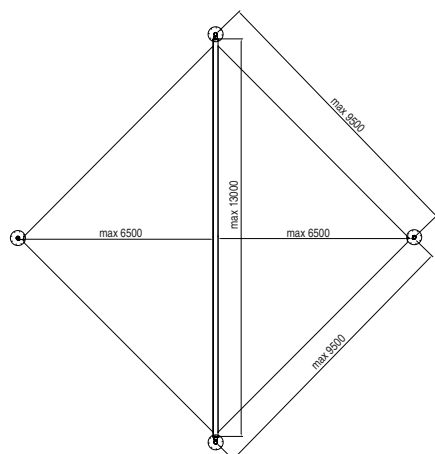
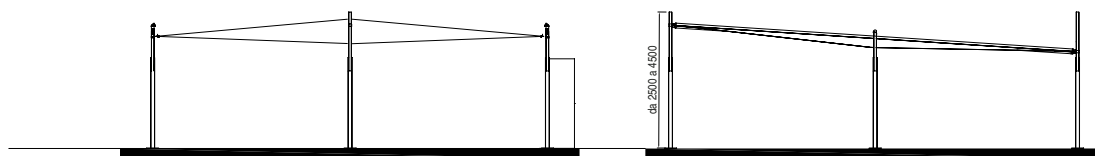


KHEOPE K13/1

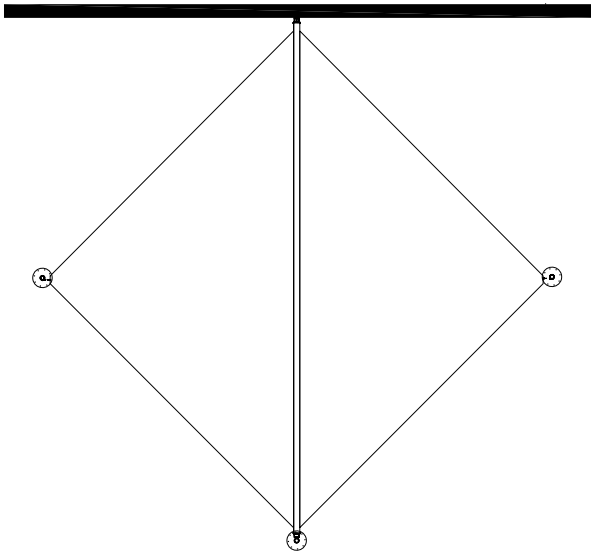


↔ 920x920

KHEOPE K13, ein klassisches Sonnensegel mit großen Ausmaßen, stellt einen modernen Stil unter Beweis und bietet eine signifikante Beschattungsfläche, was es zu einer innovativen Wahl für die Überdachungen von morgen macht. Die Pfosten aus Edelstahl und die Materialien des Segeltuchs garantieren absolute Funktionalität und ein leichtes, modernes und minimalistisches Design. Maximale Abmessungen 9200x9200 mm. Windbeständig bis Klasse 1 nach EN 13561. Ausgestattet mit 129/90 mm Stahlpfosten und 160 mm Aluminiummast. Maximale Stützhöhe 4500 mm (Spezialpfosten). Maximale Abdeckungsfläche pro Modul 85 m². Die Befestigung am Gebäude kann an der Wand oder an der Decke durch ein Haltesystem aus Edelstahl erfolgen. Automatisierte Bewegung durch Motor. Möglichkeit der Beleuchtung an Pfosten oder Seiten. Möglichkeit der Installation von Lichtsensoren und Anemometern sowie der Anbindung an Fernbedienungen und Steuerungssystemen via Smartphone-App. Mast aus stranggepresster Aluminiumlegierung 6060, Halterungen aus Edelstahl 304, Schrauben aus Edelstahl, Tuch nach Wahl aus Dacron oder Tempotest-Star gemäß KE-Musterbuch.

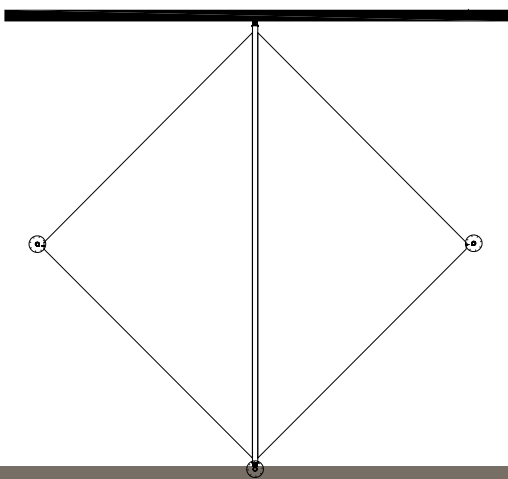
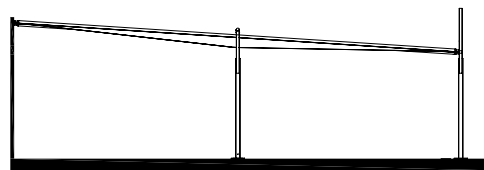
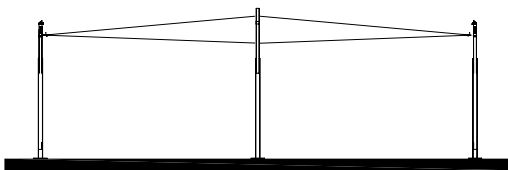


KHEOPE K13/2

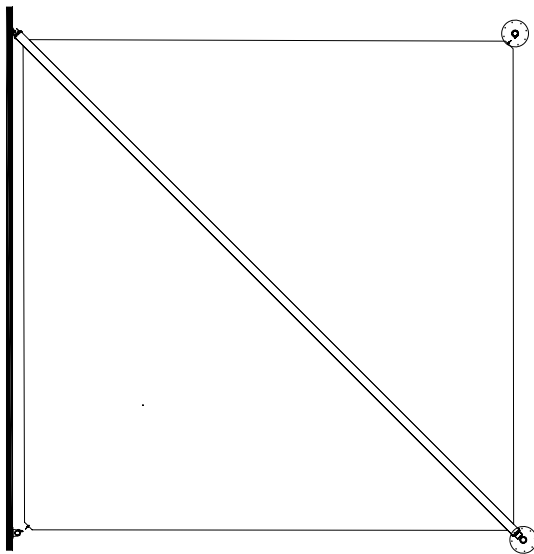


↔ 920x920

KHEOPE K13, ein klassisches Sonnensegel mit großen Ausmaßen, stellt einen modernen Stil unter Beweis und bietet eine signifikante Beschattungsfläche, was es zu einer innovativen Wahl für die Überdachungen von morgen macht. Die Pfosten aus Edelstahl und die Materialien des Segeltuchs garantieren absolute Funktionalität und ein leichtes, modernes und minimalistisches Design. Maximale Abmessungen 9200x9200 mm. Windbeständig bis Klasse 1 nach EN 13561. Ausgestattet mit 129/90 mm Stahlpfosten und 160 mm Aluminiummast. Maximale Stützhöhe 4500 mm (Spezialpfosten). Maximale Abdeckungsfläche pro Modul 85 m². Die Befestigung am Gebäude kann an der Wand oder an der Decke durch ein Haltesystem aus Edelstahl erfolgen. Automatisierte Bewegung durch Motor. Möglichkeit der Beleuchtung an Pfosten oder Seiten. Möglichkeit der Installation von Lichtsensoren und Anemometern sowie der Anbindung an Fernbedienungen und Steuerungssystemen via Smartphone-App. Mast aus stranggepresster Aluminiumlegierung 6060, Halterungen aus Edelstahl 304, Schrauben aus Edelstahl, Tuch nach Wahl aus Dacron oder Tempotest-Star gemäß KE-Musterbuch.

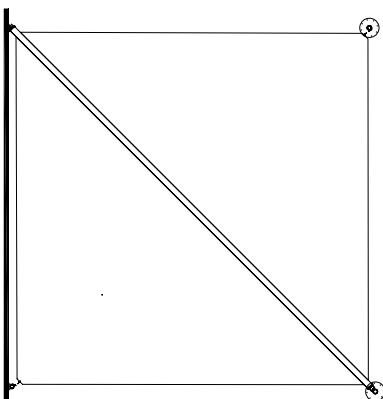
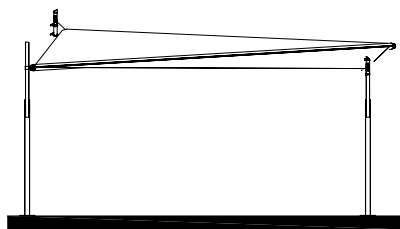
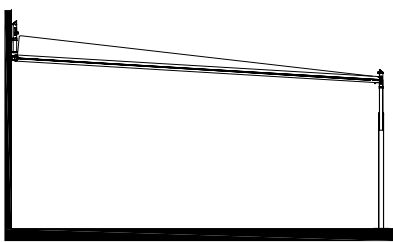


KHEOPE K13/3

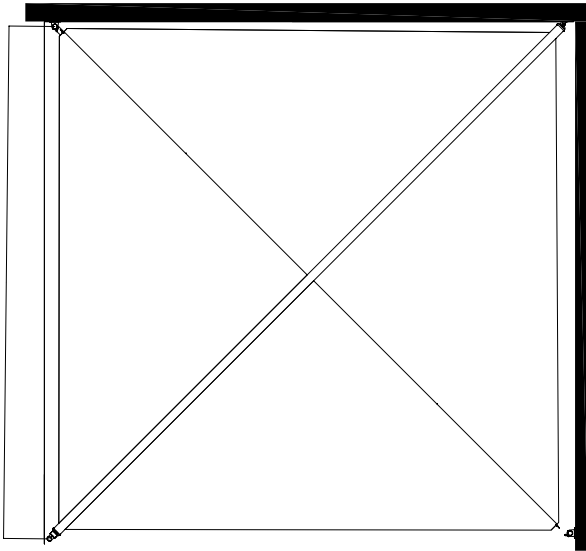


↔ 920x920

KHEOPE K13, ein klassisches Sonnensegel mit großen Ausmaßen, stellt einen modernen Stil unter Beweis und bietet eine signifikante Beschattungsfläche, was es zu einer innovativen Wahl für die Überdachungen von morgen macht. Die Pfosten aus Edelstahl und die Materialien des Segeltuchs garantieren absolute Funktionalität und ein leichtes, modernes und minimalistisches Design. Maximale Abmessungen 9200x9200 mm. Windbeständig bis Klasse 1 nach EN 13561. Ausgestattet mit 129/90 mm Stahlpfosten und 160 mm Aluminiummast. Maximale Stützhöhe 4500 mm (Spezialpfosten). Maximale Abdeckungsfläche pro Modul 85 m². Die Befestigung am Gebäude kann an der Wand oder an der Decke durch ein Haltesystem aus Edelstahl erfolgen. Automatisierte Bewegung durch Motor. Möglichkeit der Beleuchtung an Pfosten oder Seiten. Möglichkeit der Installation von Lichtsensoren und Anemometern sowie der Anbindung an Fernbedienungen und Steuerungssystemen via Smartphone-App. Mast aus stranggepresster Aluminiumlegierung 6060, Halterungen aus Edelstahl 304, Schrauben aus Edelstahl, Tuch nach Wahl aus Dacron oder Tempotest-Star gemäß KE-Musterbuch.

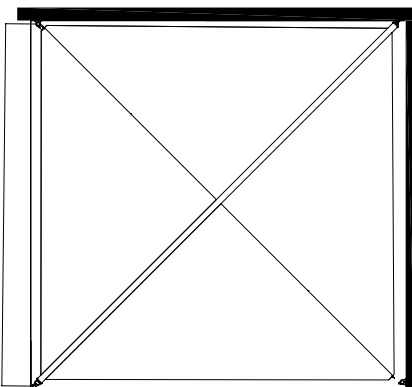
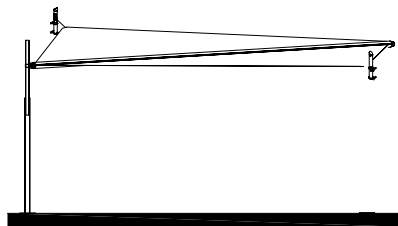
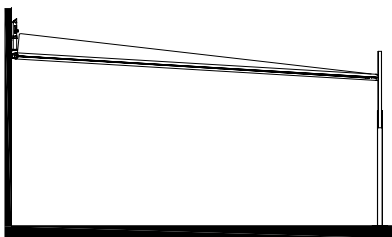


KHEOPE K13/4

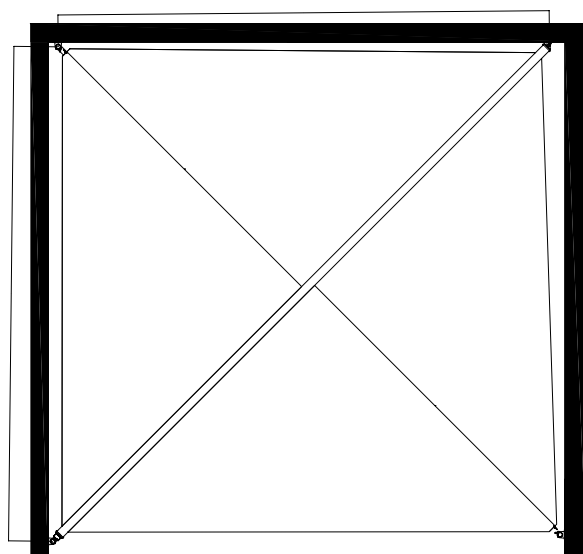


↔ 920x920

KHEOPE K13, ein klassisches Sonnensegel mit großen Ausmaßen, stellt einen modernen Stil unter Beweis und bietet eine signifikante Beschattungsfläche, was es zu einer innovativen Wahl für die Überdachungen von morgen macht. Die Pfosten aus Edelstahl und die Materialien des Segeltuchs garantieren absolute Funktionalität und ein leichtes, modernes und minimalistisches Design. Maximale Abmessungen 9200x9200 mm. Windbeständig bis Klasse 1 nach EN 13561. Ausgestattet mit 129/90 mm Stahlpfosten und 160 mm Aluminiummast. Maximale Stützhöhe 4500 mm (Spezialpfosten). Maximale Abdeckungsfläche pro Modul 85 m². Die Befestigung am Gebäude kann an der Wand oder an der Decke durch ein Haltesystem aus Edelstahl erfolgen. Automatisierte Bewegung durch Motor. Möglichkeit der Beleuchtung an Pfosten oder Seiten. Möglichkeit der Installation von Lichtsensoren und Anemometern sowie der Anbindung an Fernbedienungen und Steuerungssystemen via Smartphone-App. Mast aus stranggepresster Aluminiumlegierung 6060, Halterungen aus Edelstahl 304, Schrauben aus Edelstahl, Tuch nach Wahl aus Dacron oder Tempotest-Star gemäß KE-Musterbuch.

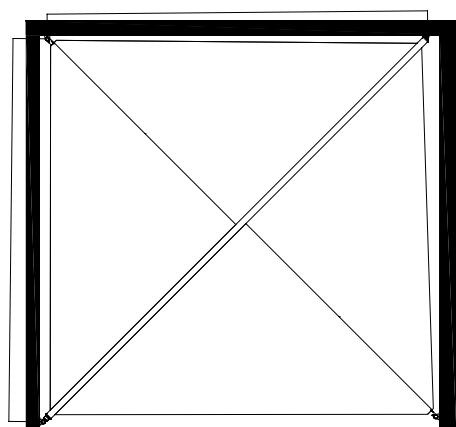
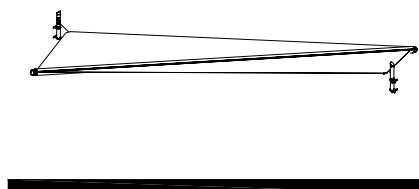
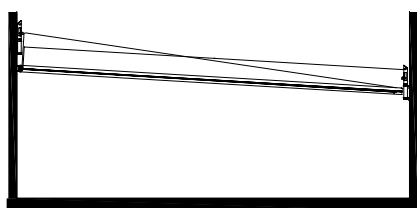


KHEOPE K13/5



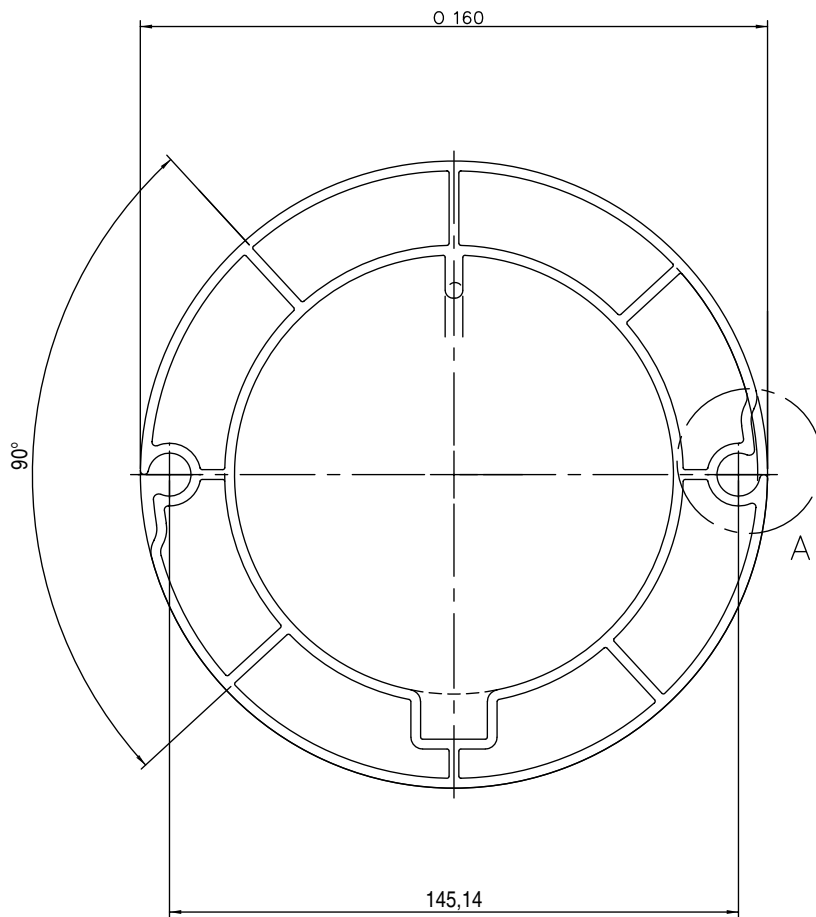
↔ 920x920

KHEOPE, ein klassisches Sonnensegel mit großen Ausmaßen, stellt einen modernen Stil unter Beweis und bietet eine signifikante Beschattungsfläche, was es zu einer innovativen Wahl für die Überdachungen von morgen macht. Die Pfosten aus Edelstahl und die Materialien des Segeltuchs garantieren absolute Funktionalität und ein leichtes, modernes und minimalistisches Design. Maximale Abmessungen 7000x7000 mm. Windbeständig bis Klasse 1 nach EN 13561. Ausgestattet mit 90 mm Stahlpfosten und 120 mm Aluminiummast. Maximale Stützhöhe 5000 mm (Spezialpfosten). Maximale Abdeckungsfläche pro Modul 50 m². Die Befestigung am Gebäude kann an der Wand oder an der Decke durch ein Haltesystem aus Edelstahl erfolgen. Automatisierte Bewegung durch Motor. Möglichkeit der Beleuchtung an Pfosten oder Seiten. Möglichkeit der Installation von Lichtsensoren und Anemometern sowie der Anbindung an Fernbedienungen und Steuerungssystemen via Smartphone-App. Mast aus stranggepresster Aluminiumlegierung 6060, Halterungen aus Edelstahl 304, Schrauben aus Edelstahl, Tuch nach Wahl aus Dacron oder Tempotest-Star gemäß KE-Musterbuch.

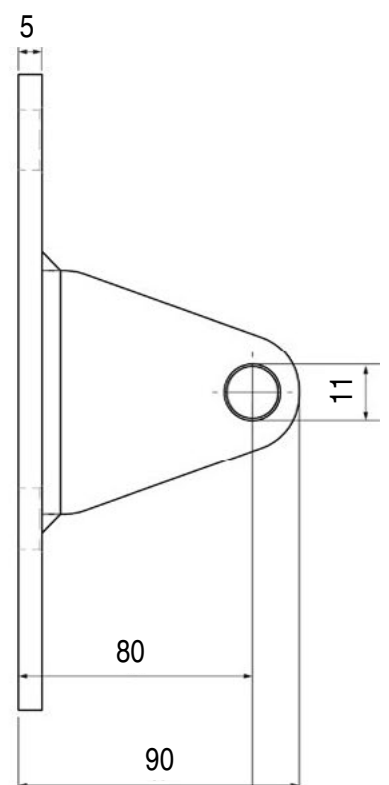
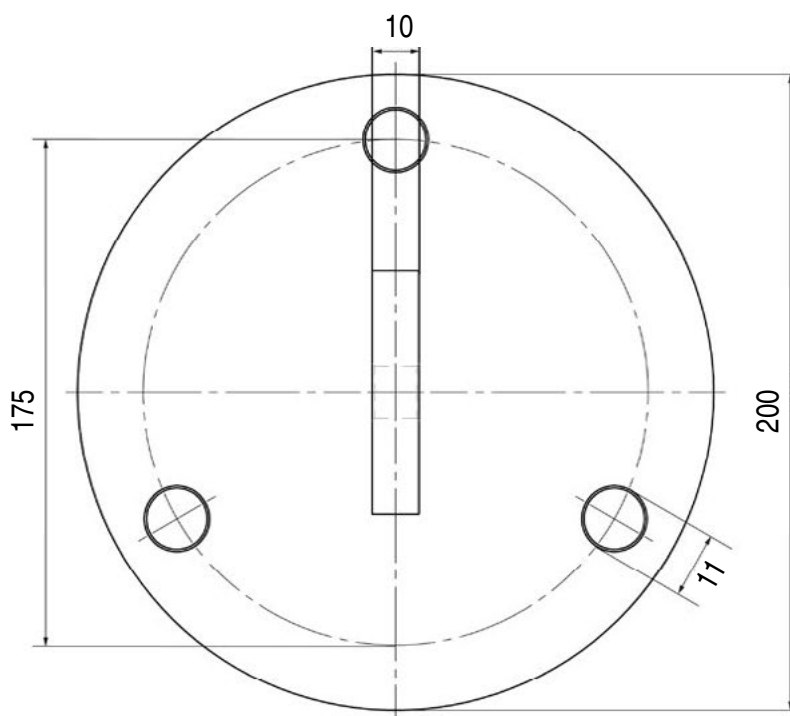


TECHNISCHE INFORMATIONEN

Allgemein - technisches Schema



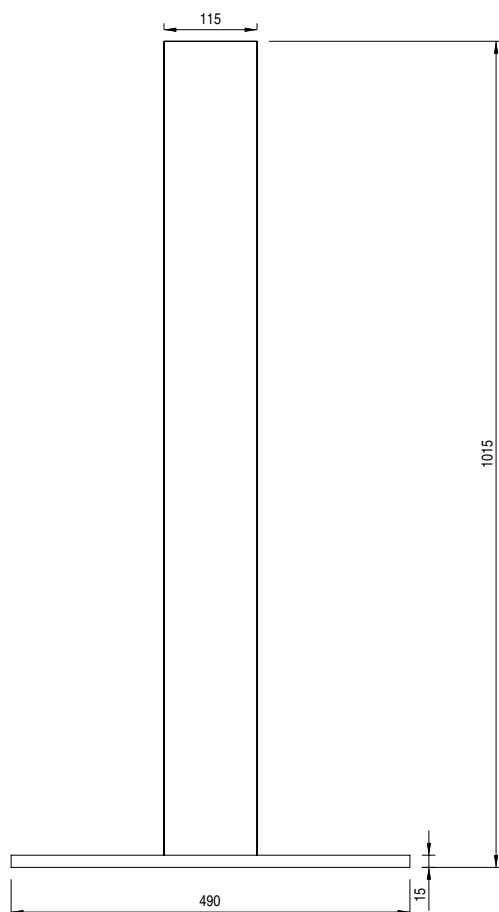
Tuchwelle



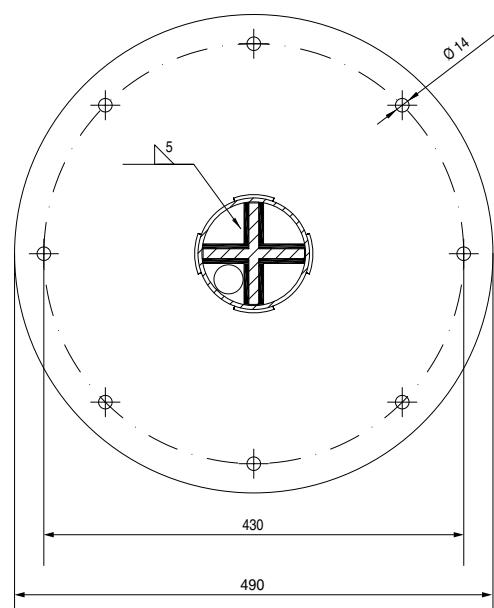
Wandkonsole und tuchwelle

TECHNISCHE INFORMATIONEN

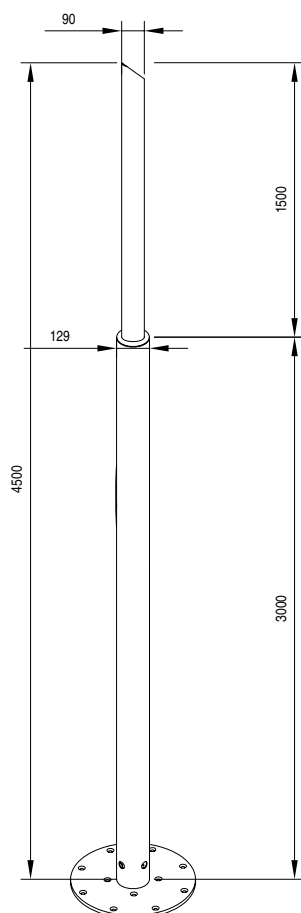
Allgemein - technisches Schema



Pfeilerbefestigungsplatte



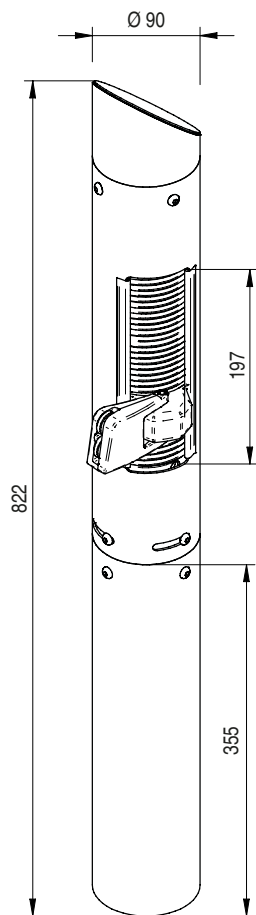
N.B. 90 mm Masten erfordern Windschutzelemente



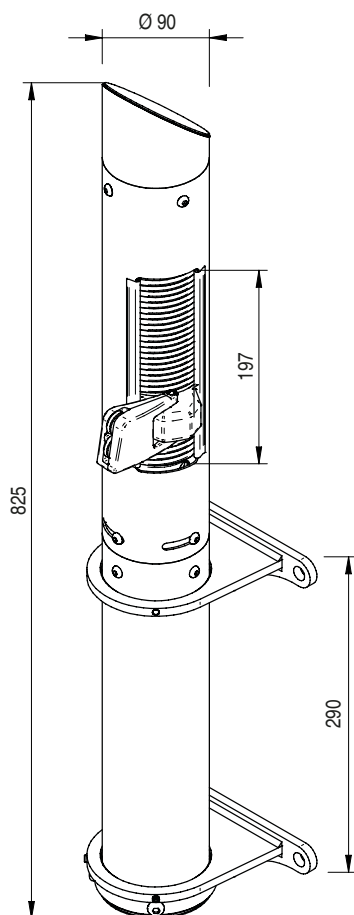
Stahlpfosten

TECHNISCHE INFORMATIONEN

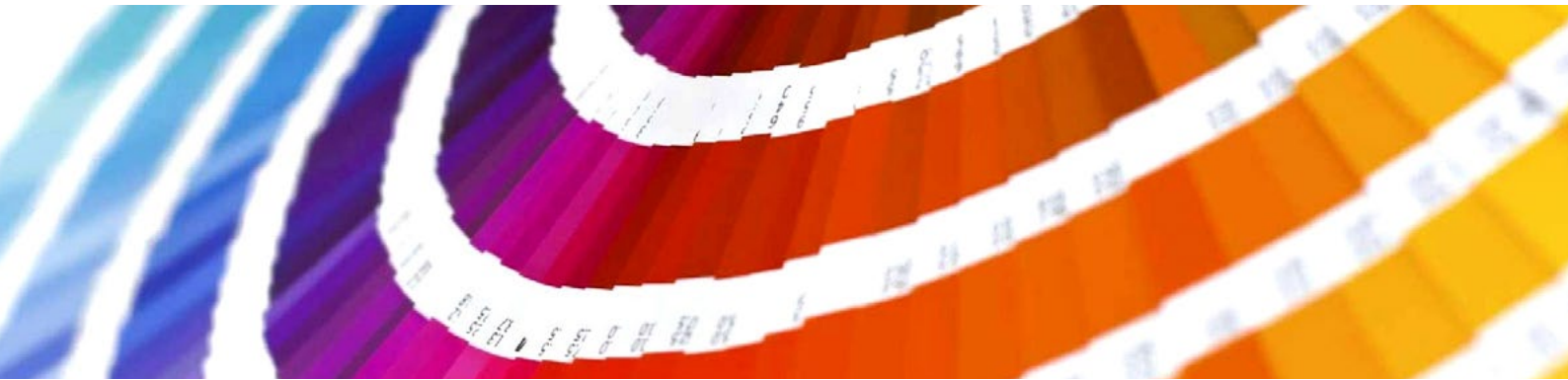
Allgemein - technisches Schema



An der Stütze montierter Motor



Wandmontierter Motor



BEIZEN

Beim Beizen wird die Oberfläche eines Eisenmetalls mit chemischen Mitteln von einer Oxid- und Schlackschicht befreit. Dabei wird das Werkstück in Säuren getaucht, die es von allen angesammelten Belägen befreien und es in einen passiven Zustand versetzen. Das heißt, die Oberfläche reagiert nicht mehr (oder nur noch sehr eingeschränkt).

MECHANISCHES POLITURVERFAHREN

Beim mechanischen Polieren wird in mehreren Schleifdurchgängen Material vom Werkstück abgetragen. Dadurch wird die Oberfläche des Werkstücks immer weniger rau. Das Polieren von Edelstahloberflächen erfordert den Einsatz von Schleifscheiben und synthetischen Schleifpasten. Das Verfahren macht den Stahl glänzend und glatt.

Mit diesen beiden Verfahren wurden im Salznebelsprühtest bemerkenswerte 800 Stunden erreicht, bevor die ersten Oxidationsflecken auftraten. Die Norm hingegen schreibt hier lediglich eine Dauer von 250 Stunden im Salznebelsprühtest vor.

KORROSIONSSCHUTZ

Klassen	1	2	3	4
Interne Komponenten	24	48		
Externe Komponenten		48	96	240



Leistungsfähige Gebäude mit sehr niedrigem Energiebedarf, der aus erneuerbaren Energiequellen gedeckt wird, werden immer wichtiger. Besonders die Eingrenzung der Sonneneinstrahlung ist einer der wichtigsten Aspekte des thermischen Komforts im Sommer. In diesem Zusammenhang ist die Wirkung eines Sonnenschutzes von wesentlicher Bedeutung. Der gtot-Wert bestimmt den Effekt des Sonnenschutzes, in einem Raum, der direkt der Sonneneinstrahlung ausgesetzt ist, eine angenehmere Temperatur zu halten im Gegensatz zur Temperatur ohne Sonnenschutz nur mit Glas. Die Effekte der Sonneneinstrahlung sind direkt proportional zum Gesamtenergiedurchlassgrad gtot, der von der Verglasung und der äußeren Beschattung abhängt. In der europäischen Produktnorm EN 13561:2015 und EN 14501 werden 5 Energieeffizienzklassen festgelegt, die in der nachstehenden Tabelle aufgeführt sind.

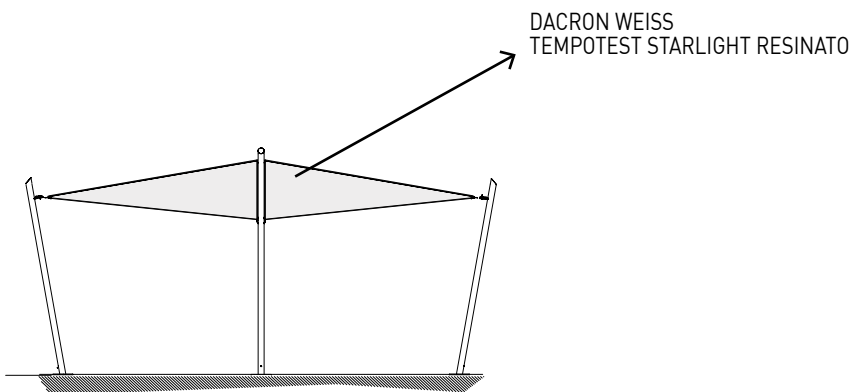
Auswirkung des GTOT auf den Wärmekomfort					
Gtot Wert	$\geq 0,50$	$\geq 0,35 \text{ e } < 0,50$	$\geq 0,15 \text{ e } < 0,35$	$\geq 0,10 \text{ e } < 0,15$	$< 0,10$
Klasse	0	1	2	3	4
	Sehr milder Effekt	milder Effekt	moderater Effekt	Gute Wirkung	sehr guter Effekt

Jedes KE-Produkt hat einen Gtot-Wert, der von den verwendeten Stoffen/Profilen für den Sonnenschutz abhängt. Einzelheiten entnehmen Sie bitte den Angaben auf dem Datenblatt und der CE-Zertifizierung des Stoffes.



Thermischer Komfort und ein vollendetes ästhetisches Empfinden dank der breiten Palette von technischen Stoffen, die sowohl einen Sonnenschutzfaktor entsprechend der spezifischen Bedürfnisse des Standorts bieten als auch maximale Stilsicherheit gewährleisten. Alle Stoffe sind gemäß der technischen Produktnorm EN13561 und EN14501 CE zertifiziert.

N.B.
Weitere Angaben zu den Stoffen finden Sie im Stoffhandbuch.



Standard

- DACRON WEISS
TEMPOTEST STARLIGHT RESINATO

DICHIARAZIONE DI PRESTAZIONE N. 009/2020

Ai sensi dell'Allegato III del Regolamento (UE) n.305/2011 del 9 marzo 2011
modificato dal Regolamento Delegato (UE) n.574/2014 del 21 febbraio 2014

GENNIUS SAILS

Uso previsto del prodotto: Tende per uso esterno

Nome e indirizzo del fabbricante: KE PROTEZIONI SOLARI S.r.l., Via Calnova 160/a, Noventa di Piave (VE) – Italia

Sistema di valutazione e verifica della costanza di prestazione: 4

Classificazione secondo Prospetto 1 - §4.1 EN 13561:2015:

Classi di resistenza al vento	0	1	2	3	4	5	6
Pressione di sicurezza del vento p_s (N/m ²)	<48	48	84	132	204	324	480
Velocità massima del vento [km/h]	<25	25	35	45	55	70	90

Prestazione dichiarata:

Codice di identificazione del prodotto		Dimensioni massime [cm]		Classe di resistenza al vento	Specifica tecnica armonizzata
		A	B		
KHEOPE	K1, K2, K2A, K3, K3A, K4, K4A, K5	700	700	1	UNI EN 13561:2015
	K6, K7	500	1000	1	
KHEOPE SKIN	SK1, SK2, SK3, SK4, SK5, SK6	450	450	1	UNI EN 13561:2015
		500	400	1	
		550	350	1	
	SK7, SK8	350	600	1	
KHEOPE ROLLER	R01, R02, R03, R04, R05, R06	450	450	1	UNI EN 13561:2015
		500	400	1	
		550	350	1	
	R07, R08	350	600	1	
KOLIBRIE	ancorato a fondazione	320	320	2	UNI EN 13561:2015
		380	380	1	
	con base zavorrabile / fissato a parete	320	320	1	
		380	380	1	

Trasmittanza totale di energia solare g_{tot} : fare riferimento al valore riportato in etichetta CE in base al tipo di tessuto utilizzato. La fornitura dei prodotti sopra indicati è conforme all'insieme delle prestazioni dichiarate.

Si rilascia la presente dichiarazione di prestazione in conformità al regolamento (UE) n.305/2011 sotto la responsabilità esclusiva del fabbricante sopra identificato.



EN 13561:2015

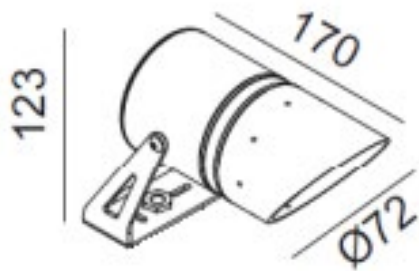
Noventa di Piave, 07 Luglio 2020

KE PROTEZIONI SOLARI S.r.l.
Simone Mazzon
Amministratore delegato

LED STRAHLER



Photometrische Daten	93100/36/3K
CCT	3000K
Gesamtleistung	9W
Nominale Lumen	650lm
Lichtstrahl	36°
CRI	85





EN ISO 9001

KE hat ein Qualitätsmanagementsystem eingeführt, das den Anforderungen der Norm EN ISO 9001 entspricht. Ziel ist die Qualität des Unternehmens zu steigern und die Erwartungen der Kunden vollstens zu erfüllen. Dieser Anspruch an kontinuierliche Verbesserung durch die Überprüfung aller Prozesse und der sorgfältigen Evaluierung von Risiken und Chancen vereint das ganze Unternehmen und setzt sich in der Systementwicklung fort um Sicherheit und Zuverlässigkeit der Produkte zu gewährleisten und die Suche nach innovativen technischen Lösungen voranzutreiben.

OHSAS 18001

KE hat ein Safety Management System als integralen Bestandteil der Unternehmensorganisation eingeführt und sich damit dazu verpflichtet, die gesamte Struktur so zu organisieren, dass die Ziele der kontinuierlichen Verbesserung im Bereich Sicherheit und Gesundheitsschutz umgesetzt werden. Dabei werden durch Schulungen, die Weitergabe von Wissen in der Zusammenarbeit und die Einhaltung der geltenden Rechtsvorschriften hinsichtlich der Arbeitssicherheit gefördert sowie aktiv Präventivmaßnahmen ergriffen um das Auftreten von Verstößen zu minimieren.

EN ISO 14001

KE ist nach ISO 14001 für Umweltmanagement zertifiziert und möchte ein Vorbild für die Achtung vor Ressourcen und die ständige Verbesserung im Umgang mit der Umwelt sein, indem es die Bedürfnisse aller involvierten Parteien versteht. Das Unternehmen verpflichtet sich dazu Umweltschutz entsprechend der geltenden Gesetze, Vorschriften und Standards voranzutreiben; die Auswirkungen der Herstellprozesse auf die Umwelt systematisch zu erfassen und eine Kultur der Nachhaltigkeit im Unternehmen und der Lieferkette anzulegen.

EN 13561

Die CE-Zertifizierung von Außenjalousien und Markisen signalisiert dem Verbraucher, dass das so gekennzeichnete Produkt auf dem EU-Binnenmarkt frei verkauft werden darf, da es den gemeinschaftlichen Vorschriften entspricht, die den Sicherheitsaspekt als Dreh- und Angelpunkt jedes Produkts mit einem Referenzstandard vorsehen. Die Überprüfung der Windwiderstandsfähigkeit, die klare Angabe der Fähigkeit der Markise, zur Energieeinsparung des Gebäudes beizutragen (gtot), sind einige der Verpflichtungen, die der Hersteller dem Produkt widmet und die er dem Verbraucher durch die Anbringung des CE-Zeichens mit all seinen Bestandteilen deutlich macht. Der Name des Herstellers und die Referenznorm (in unserem Fall EN 13561) gehen mit einem Produkt einher, das korrekt an die europäischen Vorschriften angepasst ist.

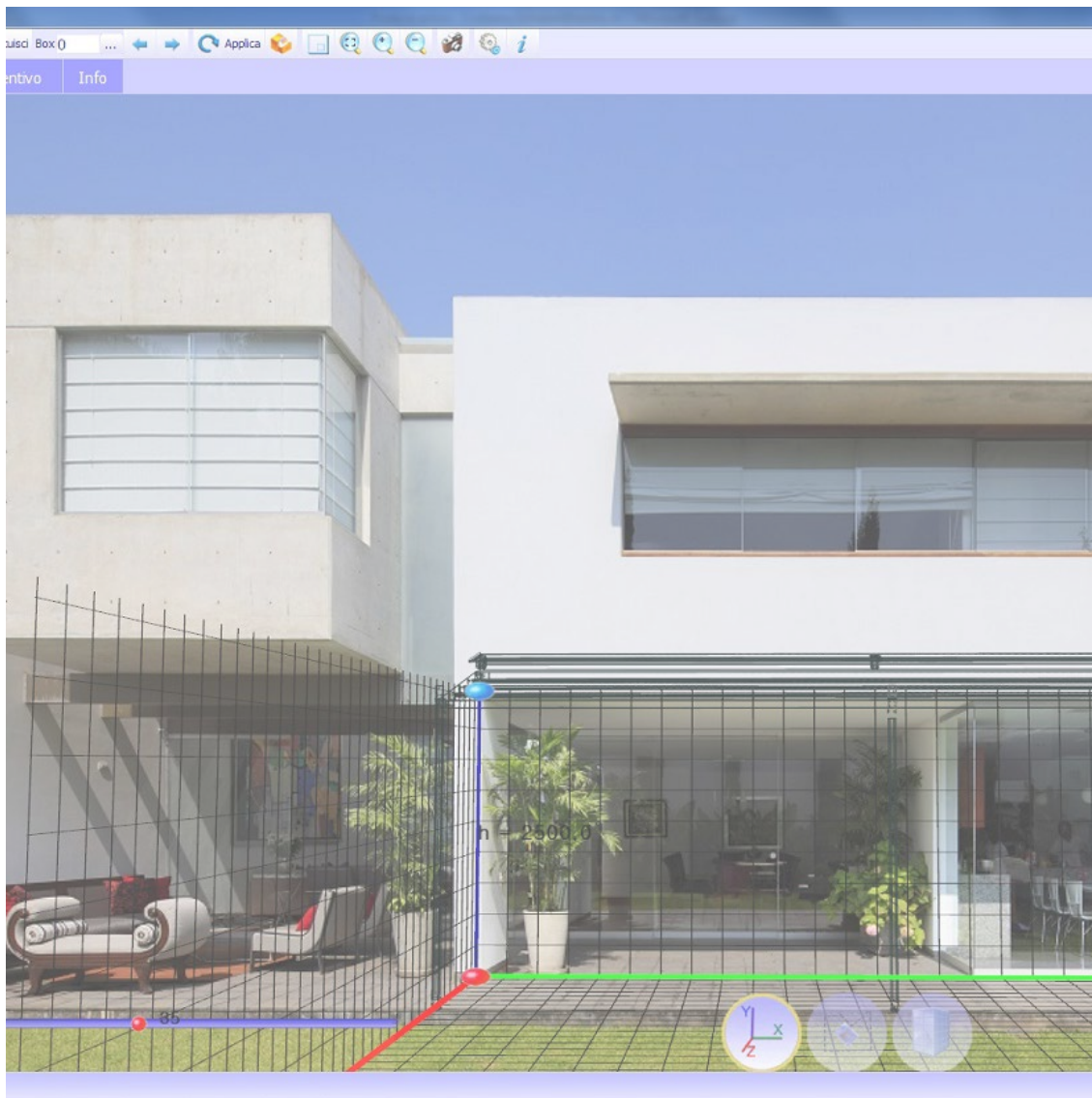
CE-Markierung _ EN 1090-1

Im Jahr 2015 dehnte KE die CE-Zertifizierung auch auf feststehende Sonnenschutzvorrichtungen im Außenbereich aus, die zu den unter die internationale Norm EN 1090-1 fallenden Aluminiumbauteilen gehören. Diese Zertifizierung der Produkte spiegelt unseren Anspruch an sorgfältige Konzeption der Bauelemente, die Herstellung mit geprüften Verfahren, die Verwendung von hochwertigen industriellen Ressourcen sowie den Einsatz von qualifiziertem Personal wieder.

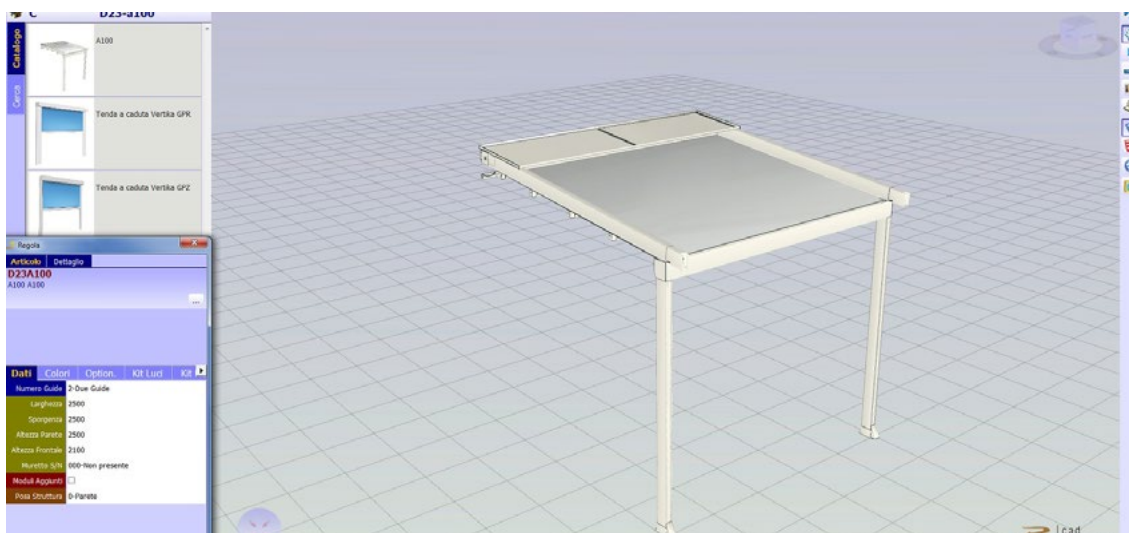


KE hat sich auf die neue Art der Produktnutzung eingestellt und einen digitalen Showroom entwickelt, der dem Nutzer ein eindrucksvolles visuelles Erlebnis bietet, einen funktionalen Raum, in dem er sich frei bewegen kann, detaillierte Produktinformationen mit einem einfachen Klick erhält und schnell und intuitiv auf interessante Inhalte zugreifen kann. Es gibt anzeigbare Inhalte wie Augmented Reality und herunterladbare Dateien wie Datenblätter, Broschüren und 3D-Modelle.





Das KE B2B-Bestellsystem ist ein einfacher und intuitiver Service, um Bestellungen bequem online aufzugeben. Ein attraktives grafisches Design, zahlreiche Funktionalitäten und ein einfacher und intuitiver Benutzungsmodus, der es ermöglicht, in Echtzeit auf alle Informationen zuzugreifen, die sich auf die Geschichte der Bestellungen und die Bearbeitung der aktuellen Bestellungen beziehen. Mit dem Cad Lite 3D-Konfigurator können Sie die Modelle von Genius und Bioclimatica dank eines ständig aktualisierten Online-Katalogs konfigurieren. Dank einer einfach zu bedienenden Schnittstelle können Sie auch ein vollständiges Angebot mit minimalen Fehlern erstellen.



Home > Ambienti

Ambienti

La nostra missione è creare nuovi spazi outdoor da vivere in totale armonia. Grazie alle nostre **coperture solari** e alle **strutture per esterni personalizzate**, potrai **arredare con stile il tuo terrazzo, giardino, attico, ma anche modulare...** [Leggi di più](#)



Die BIM-Technologie verbessert die Arbeitsmethode der Planer und ist heute die wichtigste Informationsquelle für die Realisierung eines Projekts. Mit BIM wird das Modell in einem "parametrischen 3D" erzeugt, aus dem eine Reihe von Informationen wie 2D-Ansichten, Ansichten, Schnitte, aber auch metrische Berechnungen und vieles mehr automatisch abgeleitet werden können. Auf der KE-Website finden Sie die BIM-Galerie der wichtigsten KE-Modelle, die Zertifizierungen und alle nützlichen technischen Unterlagen für jedes Produkt: www.keoutdoordesign.com

Area Clienti IT-IT

Referenze Area Media

- Brochure e Cataloghi
- BIM & 3D Models
- Blog
- News
- Video

POWERED BY SYNCRONIA



KE SCREENY 85 - SINGLE UNIT VERSION



KE SCREENY BOX



KE SPACE



KE VENEZIA GOLD



Kedry Skyline



KE SCREENY 85 - SINGLE UNIT VERSION



EINE GRUPPE, EINE VISION, EINE GRUPPE IN DER ENTWICKLUNG

Seit 1987 entwirft und fertigt KE Armmarkisen, Kassettenmarkisen, Senkrechtmarkisen, Vordächer, Überdachungen und ist spezialisiert auf Beschattungsstrukturen, die die Lebensqualität von Außenbereichen verbessern, bis hin zur Neugestaltung und Umgestaltung von Stadtmobiliar. Sowohl was die Vielfalt der Produktpalette als auch die Tiefe der Konfigurationen betrifft, ist KE eine Produktionsrealität, die in der Lage ist, auch die anspruchsvollsten Anforderungen zu erfüllen die anspruchsvollsten Anforderungen von Designern, Architekten, Fenster- und Türenherstellern, Tapezierern und Outdoor-Profis.



Verbesserung der Erfahrung

Dank der Professionalität und Erfahrung von KE können Sie sich auf Qualitätsprodukte verlassen, die das Outdoor-Erlebnis Ihrer Kunden verbessern. Mit KE wird es einfacher, den Außenbereich in perfekter Harmonie mit der Umgebung zu leben, die Aussichtspunkte zu erweitern und maximalen Komfort in allen Jahreszeiten zu gewährleisten alle Jahreszeiten.